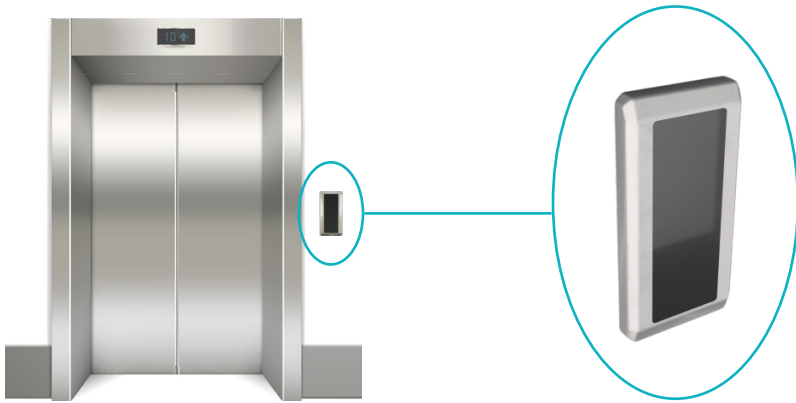
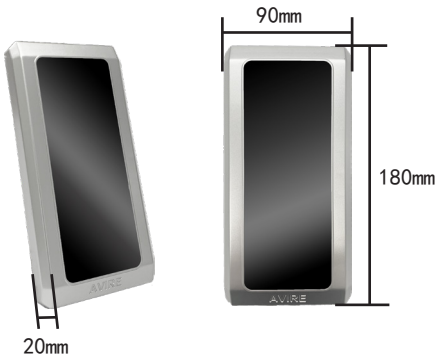


电梯非接触式厅站操作面板 (TLOP) 安装手册

Lit. Ref. No: AC-TLOP-00001 CN V01
Part No: TLOP-S-01-000



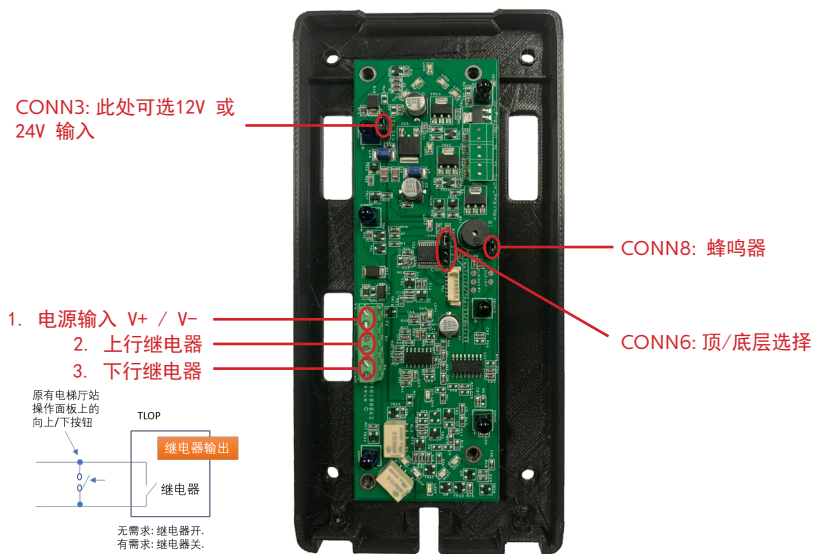
产品尺寸



产品介绍

- + 采用独特红外线动作检测技术，实现非接触远距离感应，可有效感应距离50mm以上；
- + 可避免手指与按钮的接触，降低被传染疾病的风险；
- + 适用医院、商场、写字楼等人员比较密集的场所

端子



序号	输入/输出	描述
----	-------	----

序号	输入/输出	描述
1	V+	DC 电源输入+正极
	V-	DC 电源输入-负极
2	Up	上行呼梯信号继电器输出
3	Down	下行呼梯信号继电器输出

配置

跳线	描述	配置
CONN3	12V 输入	跳线位于1和2 电压: 12VDC
CONN3	24V 输入	默认: 跳线位于2和3 电压: 24VDC
CONN6	顶/底层选择	连接1, 2 为默认设置 2, 3 为顶层 3, 4 为底层
CONN8	蜂鸣器	插上跳线: 蜂鸣器开 不插跳线: 蜂鸣器关

安装

步骤 1. 检查电梯已有LOP能否下电。欧捷TL0P需要连接电源与继电器输出信号，需要在下电状态下连接。

步骤 2. 收到产品应为已装配成品，（如图1）；



图1



图3



图4

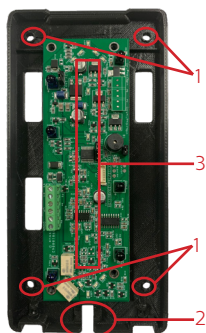


图2

步骤 3. 产品顶部为卡槽设计（如图3），取下外壳；

步骤 4. 去除外壳后，剩余主板及安装底板（如图2）；

步骤 5. 首先检查并完成产品使用配置，详情参考前文配置章节；

步骤 6. 安装时，所用线缆可通过（图2中2）所示穿线孔实现背部走线或底部走线；

步骤 7. 根据实际所需连接端子，端子连接参考前文端子章节；

步骤 8. 完成连线后，上电，产品中间LED（如图2中3）会循环闪亮，证明产品已工作；

步骤 9. 可通过（图2中1）所示的4个Φ4安装孔将产品固定于墙上；

步骤 10. 将产品外壳通过（图3）所示卡槽安装，再由（图4）所示底部螺丝进行固定；

步骤 11. 根据以下操作说明，测试是否可正常呼梯。

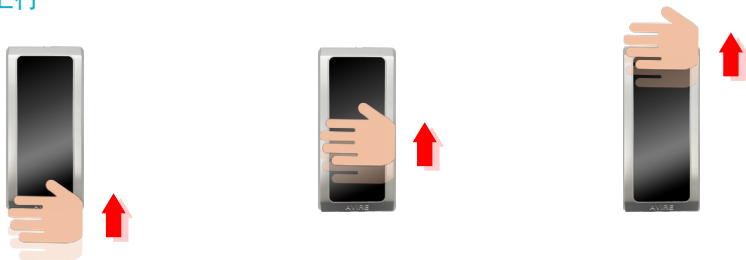
操作说明

手距离TLOP透镜约5-10cm，以平缓速度划动。需乘梯上行时，手向上划；需乘梯下行时，手向下划。

*最佳感应宽度为成年人2-3个手指的宽度。

*注意：由于产品使用红外线探测，可能无法检测到戴深色手套用户或其他深色物体。如果戴深色手套，无法实现手势呼梯，建议脱掉手套，重新尝试呼梯。

呼梯上行



呼梯下行

